

AVANT[®]

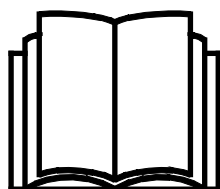
Redskabsmanual



Wirespil

Varenummer

A36960



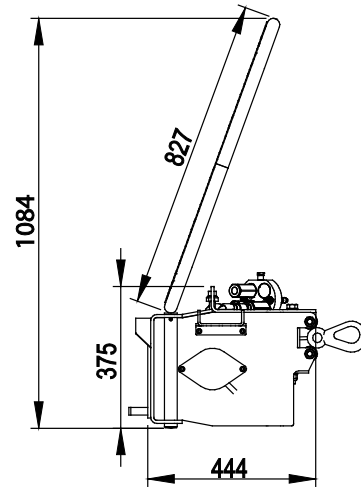
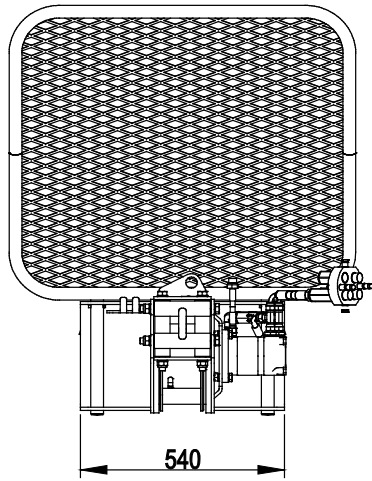
Læs denne manual omhyggeligt inden redskabet tages i brug og følg alle instruktioner.

Gem denne manual til senere brug.

Producent:

AVANT[®]
AVANT TECNO OY
e-mail: sales@avanttecno.com

Ylötie 1
33470 YLÖJÄRVI
FINLAND
Tel. +358 3 347 8800
Fax +358 3 348 5511



INDHOLDSFORTEGNELSE

| | |
|---|-----------|
| 1. FORORD | 4 |
| Advarselssymboler brugt i denne manual..... | 5 |
| 2. DESIGNET TIL AT BLIVE BRUGT | 6 |
| 3. SIKKERHEDSINSTRUKTIONER | 7 |
| 3.1 Sikker afbrydelsesprocedure..... | 9 |
| 3.2 Personlige værnemidler..... | 9 |
| 4. TEKNISKE SPECIFIKATIONER | 10 |
| 4.1 Advarselmærkater og redskabets hovedkomponenter | 10 |
| 5. TILKOBLING AF REDSKAB | 12 |
| 5.1 Tilslutning og frakobling af hydraulikslangerne..... | 13 |
| 5.2 Installering af sikkerhedsnet | 15 |
| 6. BRUGSANVISNING | 16 |
| 6.1 Kontrollér inden brug..... | 17 |
| 6.2 Førerens kvalifikationer..... | 17 |
| 6.3 Korrekt brug | 18 |
| 6.3.1 Udtræk af wire..... | 18 |
| 6.3.2 Håndtering af wire | 19 |
| 6.4 Træk med wirespillet..... | 19 |
| 6.5 Bugsering af køretøjer | 23 |
| 6.6 Arbejde i ujævnt terræn..... | 23 |
| 7. VEDLIGEHOLDELSE OG SERVICE | 24 |
| 7.1 Inspektion af hydrauliske komponenter..... | 24 |
| 7.2 Rengøring af wirespillet..... | 25 |
| 7.3 Inspektion af wire | 25 |
| 7.4 Inspektion af metalkonstruktioner..... | 25 |
| 7.5 Fastgørelse af wiren | 26 |
| 7.6 Justér tromlebremser..... | 26 |
| 8. GARANTIBETINGELSER | 27 |

1. Forord

AVANT Tecno Oy vil gerne takke dig for købet af dette redskab til din AVANT minilæsser. Det er designet og fremstillet på baggrund af mange års erfaring og produktudvikling. Ved at gøre dig bekendt med denne vejledning og følge instruktionerne, højner du egen sikkerhed og sikrer pålidelig drift og lang levetid for udstyret. Læs instruktionerne grundigt inden brug af redskabet eller udførelse af service.

Formålet med denne manual er at hjælpe dig til at:

- § bruge redskabet på en sikker og effektiv måde
- § observere og forebygge farlige situationer
- § holde udstyret intakt og sikre det en lang levetid

Med disse instruktioner kan selv en uerfaren bruger anvende redskabet og minilæsseren sikkerhedsmæssigt forsvarligt. Manualen indeholder også vigtige instruktioner til den erfarne AVANT bruger. Sørg for at alle personer, der anvender minilæsseren, har fået den nødvendige instruktion og har sat sig ind i minilæsserens og redskabernes manualer, inden udstyret tages i brug. Brug af udstyret til andre formål, eller på andre måder, end beskrevet i denne manual er forbudt. Opbevar denne manual i hele udstyrets levetid. Sørg for at den nye ejer får udleveret manualen, hvis du sælger eller overdrager udstyret. Hvis manualen bliver væk eller ødelagt, kan du henvende dig til forhandleren eller producenten for at få en ny.

Ud over sikkerhedsinstruktionerne i denne manual, bør du overholde alle erhvervs-mæssige sikkerhedsbestemmelser, gældende lovgivning og øvrige restriktioner i forbindelse med brug af udstyret. Især skal restriktioner omkring brug af udstyret på offentlig vej undersøges og overholdes. Kontakt din AVANT forhandler for yderligere oplysninger om lokale krav, før du bruger læsseren på offentlig vej.

Kontakt din AVANT forhandler for service, reservedele eller spørgsmål til driften af din maskine.

Denne manual er en oversættelse af den originale engelske manual. Som følge af kontinuerlig produktudvikling, kan nogle af detaljerne i denne vejledning afvige fra dit udstyr. Billederne i denne vejledning kan vise ekstraudstyr eller funktioner, der i øjeblikket ikke er tilgængelige. AVANT Tecno Oy forbeholder sig retten til at ændre i manualens indhold uden forudgående varsel. Copyright © 2016 AVANT Tecno Oy. Alle rettigheder forbeholdes.

Advarselssymboler brugt i denne manual

Følgende advarselssymboler bruges i hele denne manual. De angiver faktorer, der skal tages i betragtning for at mindske risikoen for person- eller materielskade:



ADVARSEL: SIKKERHEDS-ADVARSELSSYMBOL

Dette symbol betyder: "**Advarsel, vær opmærksom! Det gælder din sikkerhed!**"

Læs omhyggeligt den besked, der følger, den advarer om en umiddelbar fare, som kan forvolde alvorlig personskade.

Advarselssymbolet i sig selv, og den tilhørende tekst, angiver vigtige sikkerhedsmeddelelser i hele denne manual. Det henleder opmærksomheden på instruktioner, der involverer din personlige sikkerhed eller sikkerhed for andre. Vær opmærksom, når du ser dette symbol, det gælder din sikkerhed. Læs omhyggeligt meddelelsen, der følger, og informér andre operatører.

FARE: Dette symbol angiver farlige situationer, der kan føre til alvorlige skader eller dødsfald.

ADVARSEL: Dette symbol angiver potentielle, farlige situationer, der kan føre til alvorlige skader eller dødsfald.

FORSIGTIG: Dette symbol anvendes, når mindre skade kan opstå, hvis anvisningerne ikke følges ordentligt.

BEMÆRK

Dette symbol henviser til oplysninger om korrekt drift og vedligehold af udstyret .

Manglende overholdelse af instruktioner, der ledsager symbolet, kan føre til materielsvigt eller anden skade.

2. Designet til at blive brugt

AVANT Wirespil er et redskab, der er beregnet til brug med AVANT minilæssere vist i tabel 1. Wirespillet er et kraftfuldt og kompakt hydraulisk redskab, beregnet til forskellige trække-opgaver. Du kan f.eks. bruge wirespillet til at trække træstammer, store grene, pæle, både og andre genstande ud fra steder, hvor du ikke kan køre med læsseren. Wirespillet kan også bruges til at trække læsseren fri, hvis den sidder fast.

Wirespillet er udstyret med sikkerhedsnet, 30 m wire og krog med sikkerhedslås. Wiretromlen kan frigives, så wiren kan trækkes ud manuelt. Wiren kan derefter trækkes ind igen fra førersædet. Wirespillet afbrydes, når hydraulikhåndtaget frigives eller når hydraulikflowet på anden måde stoppes.

Wirespillet er beregnet til skovbrug, bugsering og lign. Det er ikke designet til løfteopgaver, og det er ikke udstyret med sikkerhedsfunktioner, der er nødvendige for sådanne opgaver. Wirespillet må ikke efterlades med belastning på og dets træk må ikke benyttes som støtte for andre konstruktioner. Det er tilladt at løfte bommen under trækket, for at forhindre, at det trukne emne sætter sig fast, men wirespillet må ikke bruges til at løfte emnet fra jorden.



FARE

Fare for faldende genstande - Brug aldrig wirespillet til at løfte genstande med.

Dette skovbrugs-wirespil er ikke beregnet til og må ikke bruges som løftestang eller kran til at løfte genstande. Wirespillet er ikke designet til løfteopgaver, og det er ikke udstyret med sikkerhedsfunktioner, der er nødvendige for sådanne opgaver. Benyt kun wirespillet til det tilsigtede formål.

Redskabet er designet til at være så vedligeholdelsesfrit som muligt. Almindeligt vedligehold kan udføres af føreren. Krævende reparationer og vedligeholdelsesopgaver skal udføres af fagfolk. Alt vedligehold skal udføres iført korrekt sikkerhedsudstyr. Brug kun originale reservedele. Reservedelskatalog kan fås hvis det ønskes, spørg din forhandler.

Gør dig bekendt med manualens instruktioner om service og vedligehold. Kontakt din AVANT forhandler hvis du har yderligere spørgsmål, mangler reservedele eller skal have udført service.

Kontrollér wiren regelmæssigt. Læs instruktioner om inspektion, vedligeholdelse og service, se s. 25. Ethvert forsøg på at reparere en beskadiget wire er forbudt. Udskiftning af kroge må kun foretages af autoriseret servicetekniker med korrekt udstyr.

Tabel 1 - Wirespil - Egnede AVANT minilæssere

| | | | | | | | | | |
|-------|-----|-------------------------|-------|------------|------------|----|----------------------|-----|------|
| Avant | 216 | 220 _{series 2} | 313S | 419 420 | 520 R20 | e5 | 525LPG R28 528 | 630 | 745 |
| | 218 | 225 | 320S | | | | | R35 | 750 |
| | 220 | 225LPG | 320S+ | | | | | 635 | 755i |
| A2631 | (.) | . | . | . | . | . | . | . | . |

Brug af redskabet sammen med Avant 218 eller 220 serie 1, kræver adapter til hurtigskiftpladen og ekstra lynkoblinger. De fås hos din Avant forhandler. For oplysninger om kompatibilitet med en model, der ikke er vist i tabellen, kontakt din AVANT forhandler.

3. Sikkerhedsinstruktioner

Tænk på at sikkerhed er et resultat af flere faktorer. En AVANT minilæsser med redskab er en stærk kombination med mange kræfter, og forkert eller skødesløs brug kan medføre alvorlig person- eller materielskade. Alle brugere bør derfor gøre sig bekendt med manualerne til både minilæsseren og redskaberne, inden udstyret tages i brug. Brug aldrig udstyret, hvis du ikke er bekendt med dets anvendelse og de dermed forbundne farer.



FARE

Misbrug, uforsigtig brug eller brug af et redskab, der er i dårlig stand, kan forårsage alvorlige skader. Sørg for at du er bekendt med minilæsserens styring og tilkobling af redskaber - afprøv gerne funktionerne på et sikkert sted inden arbejdet påbegyndes. Gennemgå især korrekt og sikker standsning af udstyret. Læs alle sikkerhedsprocedurer inden brug.

Læs alle sikkerhedsinstruktioner grundigt før brug af redskabet



ADVARSEL

- § Ved montering af redskabet på minilæsseren, **skal du sikre dig at låsestifterne på minilæsserens hurtigskiftplade er i nederste position og at de har fastlåst redskabet til minilæsseren.** Flyt eller løft aldrig et redskab, der ikke er låst fast.
- § Wirespil må kun anvendes af én bruger ad gangen. Hold uvedkommende væk fra arbejdsområdet, når udstyret er i brug.
- § Under transport skal redskabet placeres i lavest mulige position for at holde tyngdepunktet lavt, og den teleskopiske bom skal være trukket helt tilbage.
- § Sørg for at arbejdsområdet er godt oplyst. Brug læsserens arbejdslys og andre lyskilder efter behov.
- § Brug aldrig wirespillet, hvis der er personer inden for wirens rækkevidde. Hvis wiren løsner sig fra den genstand, der trækkes, kan den piske tilbage med høj hastighed og kraft. Wiren kan forårsage alvorlige skader på alle, der opholder sig inden for dens rækkevidde. Sikkerhedsafstanden er minimum wirens længde.
- § Betjen kun wirespillet fra førersædet. Sørg for at sikkerhedsnettet er monteret på wirespillet. Det vil hjælpe med at beskytte føreren mod en wire, der har revet sig løs.
- § Håndtér wiren med forsigtighed og undgå at beskadige den. Se instruktioner om korrekt håndtering af wirespillet i denne vejledning.
- § Trækretningen skal altid være direkte mod læsserens front. Ved en sidelæns trækretning kan læsseren vælte.
- § Læsseren skal holde helt stille, når den trækker. Undgå at trække ned ad bakke. Læsserens knækled skal være rettet ud i strakt position, inden der trækkes. Hold læsserens bom tæt ved jorden mens der trækkes, for at undgå at læsseren vælter.
- § Kør langsomt og forsigtigt på skrånende terræn og glatte overflader. Oprethold læsserens balance ved at undgå pludselige ændringer i kørehastighed og -retning, især på ujævne overflader og skråninger.
- § Meget tunge læs kan ændre læsserens tyngdepunkt og føre til, at læsseren vælter. Under transport skal redskabet placeres i lavest mulige position for at holde tyngdepunktet lavt og sikre stabilitet. Teleskopbommen skal være trukket helt tilbage.



ADVARSEL

- § Vær opmærksom på omgivelserne og eventuelle personer og maskiner, der opholder sig i nærheden. Vær opmærksom på områdets konturer og højdeforskelle og andre farer, som løse sten og glatte overflader eller grene og træer, der kan ramme føreren.
- § Sørg for tilstrækkelig ventilation ved indendørs arbejde. Brug ikke læsseren i lukkede rum, uanset motor og brændstoftype. Risiko for farlige koncentrationer af udstødningsgasser.
- § Brug aldrig redskabet til at løfte eller transportere personer - eller som midlertidig arbejdsplatform.
- § Benyt kun redskaber, der er i god stand. Kontrollér redskabet grundigt med jævne mellemrum. Der må ikke foretages ændringer på redskabet, som kan påvirke sikkerheden. Det er forbudt at bore huller i redskabet, påsvejsede beslag eller på anden måde ændre redskabet.
- § Sluk minilæsseren og sørg for at redskabet er i en sikker hvileposition, som beskrevet i Sikker standsning af redskabet-afsnittet, før rengøring, vedligeholdelse eller justering.
- § Benyt kun redskabet til det tilsigtede formål. Anden brug kan medføre unødvendige sikkerhedsrisici og redskabet kan blive beskadiget.
- § Sørg for at minilæsseren har det nødvendige sikkerhedsudstyr og at det virker. Sikkerhedssele skal anvendes. Hvis der er særlige farer forbundet med drift i området, skal passende sikkerhedsudstyr benyttes.
- § Læs også sikkerhedsinstruktionerne i minilæsserens brugermanual.



FARE

Risiko for at blive viklet ind - Lad aldrig andre være i nærheden af wirespillet under brug. Wirespillet trækraft kan nemt knuse hænder eller arme. Lad aldrig nogen opholde sig tæt på wiren. Wiren kan rotere, så handsker kommer i klemme, hvilket gør det umuligt at give slip. Betjen kun redskabet fra førersædet.



3.1 Sikker afbrydelsesprocedure

Sikker standsning, før du nærmer dig redskabet:



ADVARSEL: Følg altid sikkerhedsproceduren for standsning af redskabet, inden du forlader førersædet. Sikkerhedsproceduren for standsning forhindrer at redskabet bevæger sig utilsigtet. Vær opmærksom på, at minilæsserens bom kan sænke sig, selv om motoren er slukket. Sikkerhedsprocedure for standsning:

- § Sænk bommen og redskabet ned til jorden.
- § Sluk minilæsserens motor og aktivér parkeringsbremsen.
- § Trykudlign det hydrauliske system; flyt alle hydrauliske betjeningshåndtag til deres yderposition et par gange.
- § Fjern nøglen fra tændingen, for at undgå uønsket start af motoren.

3.2 Personlige værnemidler

Husk at benytte egnet beskyttelsesudstyr:



- § Lydniveauet ved førersædet kan overstige 85 dB(A) afhængig af læssemødel og arbejdsopgave. Gentagen udsættelse for kraftig støj kan forårsage nedsat hørelse. Benyt hørevern under arbejdet med minilæsseren.



- § Benyt beskyttelseshandsker.



- § Benyt sikkerhedsstøvler under arbejdet med minilæsseren.



- § Benyt sikkerhedsbriller ved håndtering af hydrauliske komponenter.

4. Tekniske specifikationer

Tabel 2 - Wirespil - tekniske specifikationer

| Varenummer | A36960 |
|-----------------------------------|---|
| Type: | Skovbrugs- og bugserings-wirespil, hydraulisk |
| Vægt, uden wire: | 55 kg |
| Vægt, med wire: | 105 kg |
| Wire: | 30 m stål |
| Trækraft*: | 9,8 kN (1000 kp) |
| Hydraulisk motor: | 315 cc |
| Max. hydraulisk flow: | 20,0 MPa (200 bar), 30 l/min |
| Kompatible AVANT læsser-modeller: | Se tabel 1 på s. 6 |

* Den faktiske trækraft afhænger af læssermodellen og mængden af wire oprullet på tromlen.

4.1 Advarselmærkater og redskabets hovedkomponenter

Nedenfor ses redskabets etiketter og mærkater. De skal altid findes på redskabet og være synlige og læsbare. Erstat enhver utydelig eller manglende etiket. Nye mærkater fås hos din AVANT forhandler eller hos producenten.



Sørg for, at alle advarselmærkater er læsbare. Advarselmærkaterne indeholder vigtige sikkerhedsinformationer, og de hjælper med at huske de risici, der er forbundet med brugen af udstyret. Erstat ødelagte eller manglende mærkater med nye.



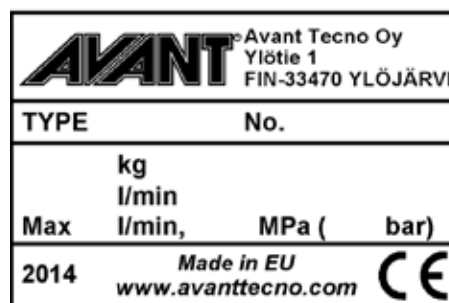
A46771



A46772



A46804

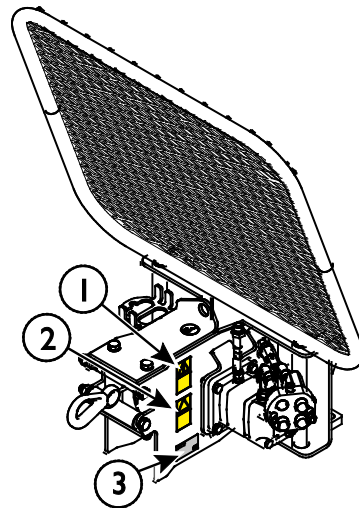


Redskabets identifikationsplade/typeskilt
A421257

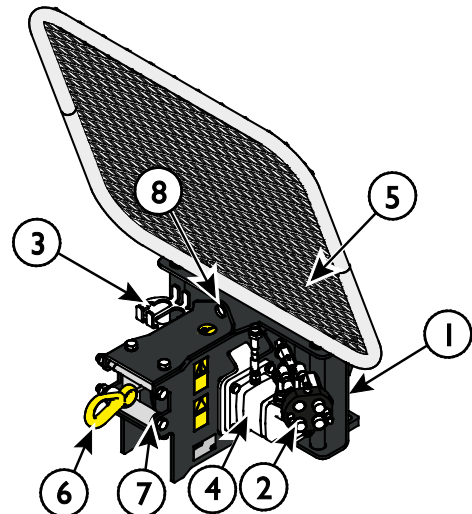
For at påføre en ny mærkat: Rens overfladen grundigt for at fjerne fedt m.m. Lad overfladen tørre helt. Træk beskyttelsesfilmen af mærkatens bagside og tryk godt fast for at påføre. Sørg for ikke at røre ved klæbeflader.

Tabel 3 - Advarselmærkater og deres placering

| | Mærkat | Advarsel |
|---|---------|--|
| 1 | A36771 | Fare for forkert brug - Læs instruktionerne før brug. |
| 2 | A36772 | Knusningsfare - Gå aldrig under en hævet bom eller redskab; hold afstand til hævet udstyr. |
| 3 | A46801 | Fare for at blive viklet ind, hold afstand til bevægelige komponenter. Stop maskinen, inden du nærmer dig den. |
| 4 | A421257 | Redskabets identifikationsplade/typeskilt |


Tabel 4 - Wirespil - Vigtigste komponenter

| | |
|---|--------------------------------|
| 1 | Ramme med hurtigskift-beslag |
| 2 | Faster lynkobling |
| 3 | Holder til Faster lynkobling |
| 4 | Wirespillets hydraulikmotor |
| 5 | Sikkerhedsnet |
| 6 | Krog med sikkerhedslås |
| 7 | Oprulningsstyr |
| 8 | Løftepunkt til løft af redskab |



5. Tilkobling af redskab

Det er hurtigt og nemt at montere redskabet på minilæsseren, men det skal gøres omhyggeligt. Redskabet monteres ved at sammenkoble minilæsserens hurtigskiftplade med modstykket på redskabet.

Hvis redskabet ikke er låst fast til minilæsseren, kan det løsne sig og skabe en farlig situation. Der må ikke køres med minilæsseren og bommen må ikke løftes, hvis redskabet ikke er låst fast. For at forhindre farlige situationer, skal tilkoblingsproceduren nedenfor altid følges. Se også sikkerhedsinstruktionerne i denne manual. Sådan monteres redskabet på minilæsseren:



ADVARSEL

Sørg for at minilæsseren er kompatibel med redskabet. Ud over redskabets mekaniske kompatibilitet skal læsserens stabilitet, redskabets tilladte belastning og styresystemernes kompatibilitet sikres. Risici ved en forkert kombination af redskab og læsser er bl.a.: beskadigelse af redskab p.gr. af overbelastning, risiko for at vælte med udstyret og fare forbundet med ukontrollerede bevægelser af redskabet. Hvis din læsser ikke er angivet i tabel 1 på s. 6, spørg da din Avant forhandler, inden du bruger dette redskab.

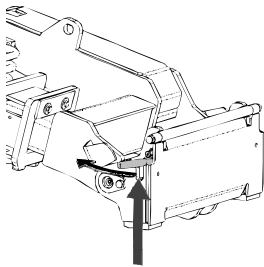


FORSIGTIG

Knusningsrisiko - Sørg for at et ulåst redskab ikke bevæger sig eller vælter. Ophold dig aldrig i området mellem minilæsseren og redskabet. Foretag altid montage af redskabet på et plant underlag.

Flyt eller løft aldrig et redskab, der ikke er låst fast.

AVANT hurtigskiftsystem:

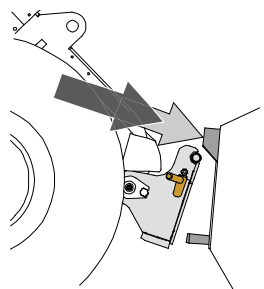


Trin 1:

§ Løft hurtigskiftpladens låsestifter op og drej dem bagud i rillen, så de er låst i øverste position.

Hvis minilæsseren er udstyret med hydraulisk hurtigskift, se da yderligere instruktioner for brug af låsesystemet på de følgende sider.

§ Sørg for at de hydrauliske slanger, eller eventuelle ledninger, ikke kommer i klemme under installationen.

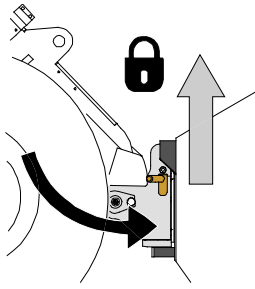


Trin 2:

§ Drej hurtigskiftpladen hydraulisk til en fremadrettet, skrå position.

§ Kør minilæsseren ind til redskabet. Hvis minilæsseren er udstyret med teleskopbom, kan dette udnyttes.

§ Placér hurtigskiftpladens øverste stifter, så de er lige under de tilsvarende beslag på redskabet.



Trin 3:

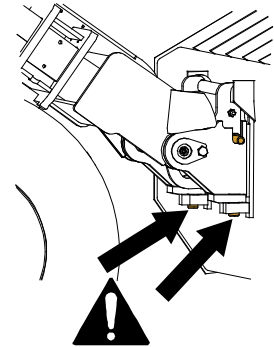
- § Løft bommen lidt - træk bommens kontrolhåndtag tilbage for at løfte redskabet fra jorden.
- § Drej bommens kontrolhåndtag til venstre, så hurtigskiftpladens bund kommer ind til redskabet.
- § Lås låsestifterne manuelt eller lås den hydrauliske lås.
- § **Kontrollér altid at begge låsestifter er fastlåst.**



ADVARSEL

Risiko for faldende genstande - Undgå at tabe redskabet.

Et ulåst redskab kan falde ned på bommen eller føreren, eller komme ind under minilæsseren under kørslen, så man mister kontrollen over maskineriet. Flyt eller løft aldrig et redskab, der ikke er låst fast. Inden du flytter eller løfter redskabet, skal du sørge for, at låsestifterne er i nederste position og kommer igennem redskabets beslag på begge sider.



ADVARSEL

Knusningsrisiko - Undgå at vælte redskabet.

Overdreven tiltning eller løft af et ulåst redskab, medfører fare for at redskabet vælter. Brug ikke låsestifternes automatiske udløsning, når redskabet er løftet mere end 1 meter fra jorden. Hvis låsestifterne ikke vender tilbage til normal position ved tiltning, må redskabet ikke løftes yderligere. Sænk redskabet til jorden og lås det manuelt.

5.1 Tilslutning og frakobling af hydraulikslangerne

På AVANT minilæssere er hydraulikslangerne tilsluttet ved hjælp af Faster lynkobling. Hvis du har en AVANT 300-700 serie med konventionel lynkobling og ønsker at skifte til Faster lynkobling, skal du kontakte din AVANT forhandler eller servicetekniker.



ADVARSEL

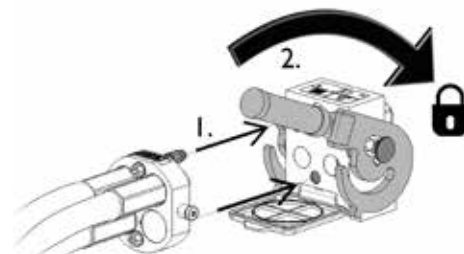
Risiko for utilsigtet bevægelse af redskab eller udslyngning af hydraulikolie - Tilslut og frakobl aldrig lynkoblinger eller andre hydrauliske komponenter, mens redskabshydraulikkens kontrolhåndtag er i låsepositionen eller hvis systemet er under tryk. Tilslutning og frakobling af hydrauliske koblinger, mens systemet er under tryk, kan medføre utilsigtet bevægelse af redskabet eller læk af hydraulikvæske under tryk, hvilket kan forårsage alvorlige skader eller forbrændinger. Følg sikker standsningsprocedure før af- eller påmontering af hydraulik.

BEMÆRK

Hold alle koblinger så rene som muligt; brug beskyttelseshætterne på både redskab og minilæsser. Snavs, is og lignende kan vanskeliggøre tilkobling betydeligt. Efterlad aldrig slangerne på jorden; placer altid koblingerne i redskabets holder.

Tilkobling af Faster lynkobling:

1. Sørg for at stifterne på redskabets koblingsplade er ud for hullerne i minilæsserens koblingsplade. Faster lynkoblingen vil ikke låse hvis den vendes forkert.
2. Tilslut og lås Faster lynkoblingen ved at dreje håndtaget mod læsseren.

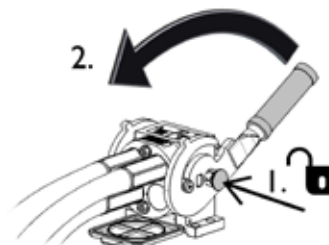


Håndtaget skal være let at dreje hele vejen til låsestillingen. Kontrollér at koblingspladerne er samlet korrekt og rens dem, hvis håndtaget ikke er let at dreje. Sluk også for minilæsseren og trykudlign hydraulikken.

Frakobling af Faster lynkobling:

Før frakobling skal redskabet sænkes ned på en fast og jævn overflade.

1. Sluk for minilæsserens redskabshydraulik.
2. Tryk oplåsningsknappen ind og drej håndtaget for at frakoble.
3. Efter frakobling sættes Faster lynkoblingen på plads i holderen på redskabet.



Afmontering af hydraulikslanger:

Redskabet skal altid sænkes ned på et fast og jævnt underlag inden fittings afmonteres. Drej redskabshydraulikkens kontrolhåndtag til neutral position.

BEMÆRK

For at undgå skader på slangerne og forhindre oliespild, skal hydraulikkoblingerne altid afmonteres, inden stifterne på hurtigskiftpladen låses op og redskabet fjernes. For at forhindre, at der kommer snavs i hydrauliksystemet, skal beskyttelseshætterne altid sættes tilbage på koblingerne, når disse er afmonteret.

Trykudligning af hydraulisk system:

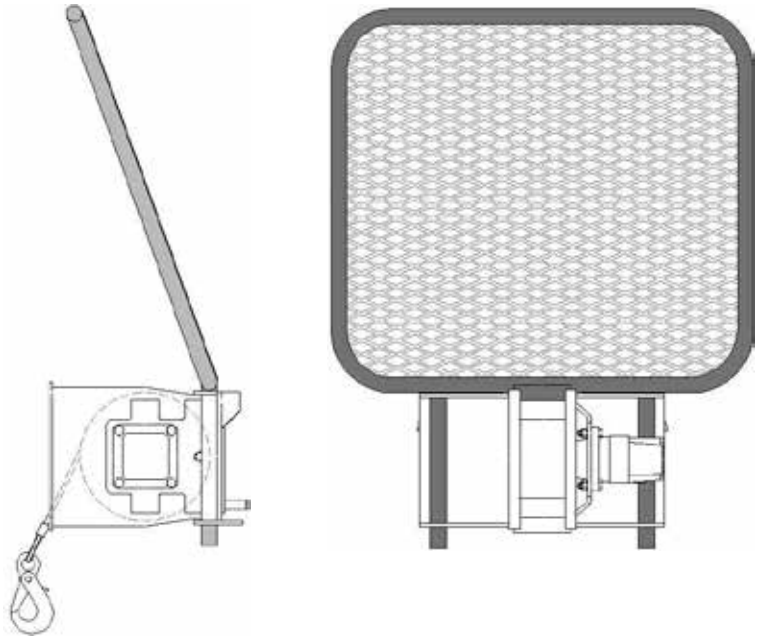
Det er muligt at frakoble hydraulikkoblingerne, selv om der er et resterende tryk i systemet, men det kan være vanskeligt at tilkoble dem næste gang. Hvis koblingerne ikke vil tilkoble, skal der foretages trykudligning ved at bevæge redskabshydraulikkens kontrolhåndtag efter at motoren er slukket. For at sikre, at der ikke er et resterende tryk i systemet, skal motoren slukkes og redskabshydraulikkens kontrolhåndtag bevæges, inden koblingerne kobles fra.

5.2 Installering af sikkerhedsnet

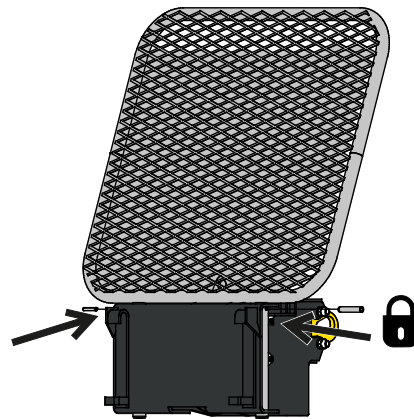
Installér sikkerhedsnettet, inden du tager wirespillet i brug.

Sikkerhedsnettet er beregnet til at beskytte føreren mod en løs eller ødelagt wire.

- 1 Skyd sikkerhedsnettet ned i wirespillet, så det vender skråt fremad, som vist på figuren.



- 2 Fastgør sikkerhedsnettet med to sikringssplitter. Bank sikringssplitterne på plads med en hammer.



6. Brugsanvisning

Øv brugen og styringen af redskabet og læsseren i et åbent og sikkert område. Hvis du ikke er vant til at køre med læsseren, anbefales det først at øve brugen uden påmonteret redskab.



ADVARSEL

Risiko for at vælte - Hold wirespillet tæt ved jorden.

Læsseren kan vælte, hvis wirespillet løftes, mens det trækker. Hvis baghjulene begynder at lette fra jorden, skal du straks stoppe wirespillet. Træk aldrig i fastgjorte objekter.



ADVARSEL

Gå aldrig under wiren - Fare for faldende genstande.

Krogen kan slippe, belastningen kan vælte eller læsseren kan tippe fremad og forårsage fare for personer i nærheden af wirespillet. Benyt kun wirespillet til at trække med. Løft af genstande eller personer er forbudt.



ADVARSEL

Brug aldrig wirespillet til at løfte genstande - Risiko for faldende genstande.

Benyt kun wirespillet til at trække med. Wirespillet er ikke designet til løfteopgaver, og det er ikke udstyret med sikkerhedsfunktioner, der er nødvendige for sådanne opgaver. Hvis wirespillet bruges til at trække tømmer, kan det løftes lidt, for at gøre trækket nemmere. Løft af genstande eller personer er forbudt.



6.1 Kontrollér inden brug

- § Kontrollér at sikkerhedsnettet sidder rigtigt, se s. 15.
- § Kontrollér wirens og krogens stand. Brug ikke wirespillet, hvis der er mistanke om skade. Udfør en grundig inspektion regelmæssigt. Se s. 6 for yderligere information.
- § Kontrollér, at alle forhindringer er fjernet fra den trukne genstands vej. Overhold korrekte arbejdsmetoder og forlad ikke førersædet unødigt.
- § Sørg for, at der ikke er personer inden for farezonen, inden du starter wirespillet. Antag aldrig at omkringstående personer er der, hvor du sidst så dem; især børn tiltrækkes ofte af arbejdende maskineri. Stop straks wirespillet, hvis andre personer kommer for tæt på.
- § Kontrollér redskabets og minilæsserens generelle stand og efterse for eventuelle olielækager fra hydraulikken. Udstyret må ikke benyttes, hvis der er fejl i redskabets eller minilæsserens hydrauliske systemer. Se kapitel 7 for vedligeholdelsesinstruktioner.
- § Før første brug eller efter service: Sørg for, at wirespillet er indstillet til den rigtige rotationsretning.

6.2 Førerens kvalifikationer

Enhver, der har til hensigt at bruge wirespillet, skal:

- § Kende wirespillets tilsigtede formål.
- § Vide, hvordan læsseren betjenes sikkert, under forskellige driftsforhold.
- § Læse og altid følge instruktionerne, vedrørende brugen af redskabet, i denne betjeningsvejledning.
- § Have adgang til denne manual og læsserens manual.
- § Sørg for at minilæsseren og redskabet bruges på en sikker måde - og efter hensigten.
- § Ikke lade børn betjene udstyret.
- § Aldrig betjene minilæsseren eller redskabet, hvis du er påvirket af alkohol, stoffer eller medicin, der forringer dømmekraften eller forårsager dødsghed, eller hvis din helbredsmæssige tilstand på anden måde er utilstrækkelig.
- § Fuldføre enhver obligatorisk træning, der kræves af arbejdsgiveren, før brug.

6.3 Korrekt brug

Af hensyn til din sikkerhed, skal du følge instruktionerne og anbefalingerne vedrørende korrekt brug af wirespillet. Dette skovbrugs- og bugseringsspil er kun beregnet til at trække genstande. Brug aldrig wirespillet til at løfte genstande med.



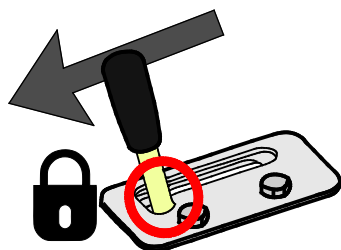
Betjen kun wirespillet fra førersædet - Risiko for slag fra wire. Sikkerhedsnettet skal installeres, for at beskytte personen i førersædet, hvis wiren knækker eller river sig løs.



Trækretningen skal altid være direkte mod læsserens front - Risiko for at vælte. Ved en sidelæns trækretning påvirkes læsserens stabilitet. Et sidelæns træk kan medføre, at wiren trækkes af tromlen eller beskadiges.

6.3.1 Udtræk af wire

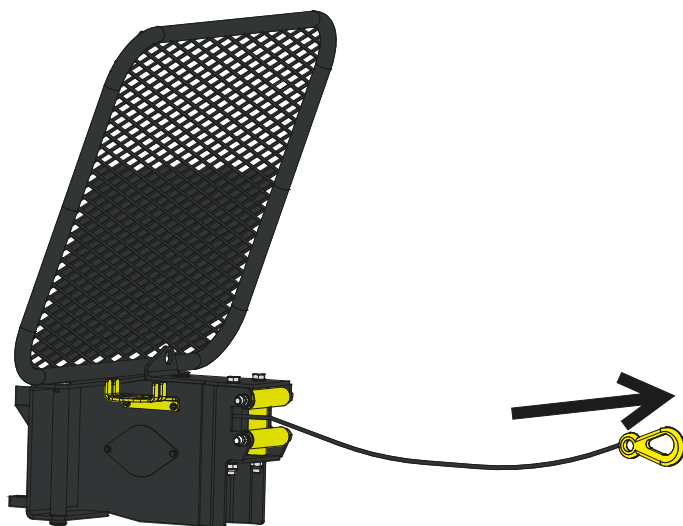
1.



Sæt redskabshydraulikkens kontrolhåndtag i låsestilling.

Dette frigiver wirespillet, så du kan trække wiren ud, når læsserens motor kører.

2.



Træk den nødvendige længde wire ud.

Efterlad mindst tre tørn på tromlen.

Sæt redskabshydraulikkens kontrolhåndtag i neutral position.

Hvis tromlen løber for let, eller er for stram, skal du justere tromlebremserne. Se s. 26.

BEMÆRK

Træk kun den nødvendige længde wire ud. Hold wiren ren, efterlad den ikke på jorden.

BEMÆRK

Træk aldrig wiren helt ud. Efterlad mindst tre tørn wire på tromlen. Dette vil reducere belastningen af wizens fastgørelse på tromlen.

6.3.2 Håndtering af wire

Wiren og krogen er afgørende for wirespilletts sikkerhed. De skal håndteres med forsigtighed. Hvis wiren eller krogen er beskadiget, skal de repareres, før wirespillet tages i brug.

Wirens levetid er meget afhængig af, hvordan den bruges og vedligeholdes. Se s. 24 for vedligeholdelsesinstruktioner.

Hold wiren ren. Træk kun den nødvendige længde wire ud. Lad ikke wiren ligge på jorden.



FORSIGTIG



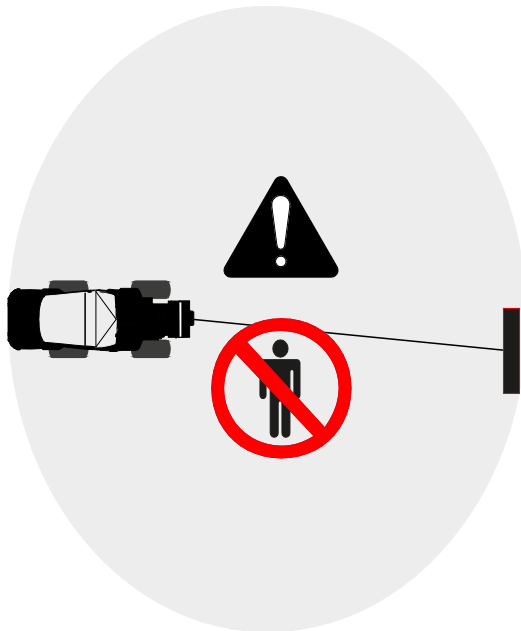
Benyt beskyttelseshandsker - Du kan skære dig på wiren. Benyt altid tykke handsker, når du håndterer wiren. Ødelagte tråde i wiren er skarpe, du kan skære dig på dem. Håndtér ikke wiren uden handsker på. Kontrollér en beskadiget wire grundigt inden brug, for at afgøre om den kan bruges. Se s. 25.

6.4 Træk med wirespillet

Hold afstand til farezonen



FARE



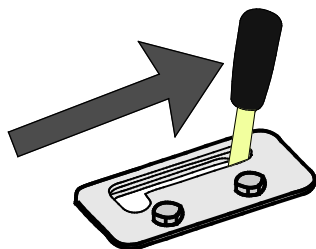
Risiko for slag fra løs wire - Hold god sikkerhedsafstand. Hvis wiren river sig løs eller knækker, kan den piske med høj kraft og forårsage alvorlige eller dødelige skader på enhver, der opholder sig i farezonen. Farezonen er det areal, som wiren kan nå i udstrakt tilstand. Betjen kun wirespillet fra førersædet.



ADVARSEL

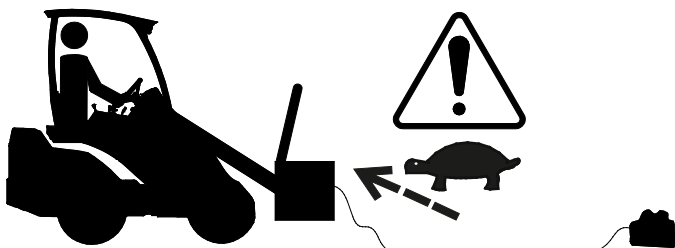
Brug ekstra udstyr efter behov, for at sikre at wiren har godt fat i genstanden - Risiko for slag og snit fra løs wire. Sørg for at fastgørelsespunktet kan holde til belastningerne fra trækket. En wire, der river sig løs, kan medføre fare, trods sikkerhedsnettet. Undgå at beskadige wiren; lav aldrig en løkke med wiren og sæt ikke krogen fast i wiren.

For at starte wirespillet:

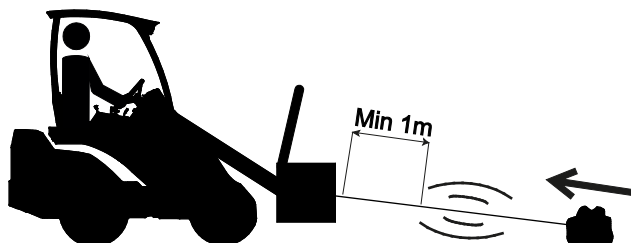


Flyt kontrolhåndtaget væk fra låsepositionen for at trække med wirespillet.

- § Start wirespillet med den lavest mulige hastighed. Brug lave motoromdrejninger og kun 1 hydraulikpumpe (1-PUMP).
- § Træk langsomt, indtil wiren er strammet op. Stram wiren forsigtigt op ved at bakke med læsseren eller ved at betjene wirespillet.
- § Øg gradvist hastigheden. Overhold den maksimalt tilladte hastighed.



- § Træk langsomt, indtil wiren er strammet op.
- § Sørg for at læsset er godt fastgjort.
- § Hold øje med wirens tilspænding og fastgørelsen af læsset.



- § Træk forsigtigt når wiren er udstrakt.
- § Stop når læsset er tæt på wirespillet.
- § Slæk wiren, inden førersædet forlades.
- § Træk ikke genstande, der overstiger wirespilletets kapacitet.



FORSIGTIG

Wire, der snor sig, kan klemme - Risiko for knusning af fingre. Hvis wiren ikke spoles jævnt og fast om tromlen, kan den blive viklet ind i de løse omspolinger og sidde fast. Forsøg ikke at vikle wiren ud manuelt, du risikerer at komme til skade. Hvis wiren sætter sig fast, skal du trække den ud igen ved hjælp af læsseren. Når wiren spoles jævnt og fast om tromlen, reduceres risikoen for at wiren sætter sig fast.

BEMÆRK

Nogle gange kan wiren begynde kun at spole op på den ene side af tromlen. Hvis det er tilfældet, kan wirespillet indløbsvinkel ændres lidt, ved at dreje på læsserens rat.

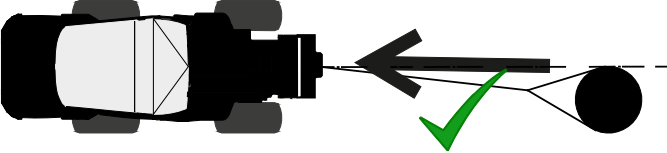
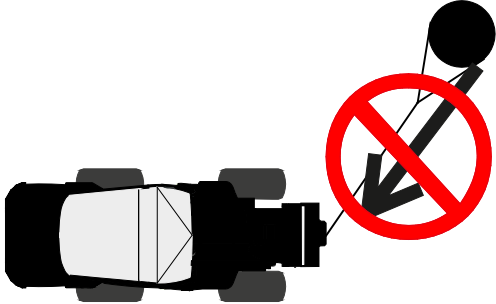
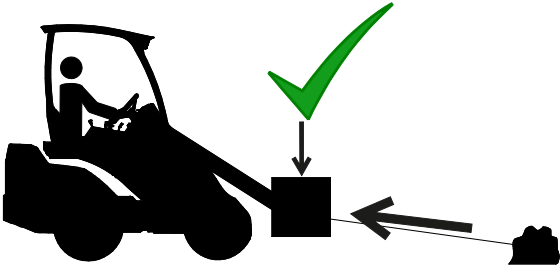

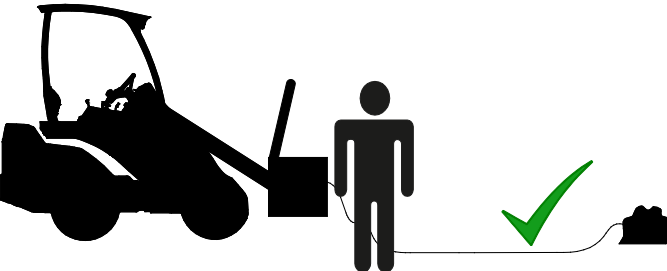


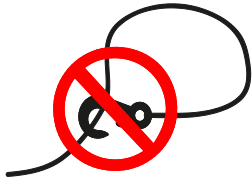
BEMÆRK

Spol wiren op med moderat belastning. Løst opspolet wire kan vikle sig ind i de underliggende lag. Dette kan medføre bøjning eller slid på wiren, der gør den ubrugelig.

BEMÆRK

Stop straks trækkes med wirespillet, hvis du bemærker et af følgende:

- § wiren har tendens til at danne en sløjfe eller løkke
- § wiren glider over en skarp kant
- § wiren er spolet ujævnt op på tromlen
- § wiren hænger løst fra wirespillet, og nye omspolinger kommer i klemme mellem underliggende lag af wire

| RIGTIGT | FORKERT |
|---|---|
| <p>Trækretningen skal altid være direkte mod læsserens front.</p>  | <p>Træk aldrig sidelæns med læsseren. Læsseren kan vælte eller skride ud.</p>  |
| <p>Sænk wirespillet tæt ned til jorden, inden du starter trækket.</p>  | <p>Hold wirespillet tæt ved jorden. Læsseren kan vælte, hvis wirespillet løftes.</p>  |
| <p>Slæk wiren, inden førersædet forlades.</p>  | <p>Rør aldrig ved wiren, mens den trækker eller hvis den sidder fast. Hvis wiren pludselig kommer løs, kan den slå med høj hastighed og kraft.</p>  |
| <p>Brug et gribeværktøj, såsom en tømmertang eller en kæde. Vælg et værktøj, der passer til opgaven. Følg værktøjets instruktioner.</p>  | <p>Lav ikke en løkke, hvor wiren griber fat i sig selv. Wiren vil blive slidt og beskadiget.</p>  |

6.5 Bugsering af køretøjer

Hvis du bruger wirespillet til at trække læsseren fri, skal wiren fastgøres sikkert til en tung genstand. Du kan bruge læsserens kørefunktion samtidigt med wirespillet efter behov.

Hvis du bruger en talje, skal denne fastgøres i et af læsserens bindepunkter. Brug ikke redskabets løftepunkt. Det er ikke beregnet til dette brug og kan blive ødelagt.

6.6 Arbejde i ujævnt terræn

Vær ekstra opmærksom, når udstyret bruges på ramper eller i ujævnt terræn. Kør langsomt i ujævnt eller glat terræn og undgå pludselige ændringer i hastighed og retning. Betjen kontrolhåndtagene med rolige og jævne bevægelser. Hold øje med grøfter, huller og andre forhindringer, der kan få minilæsseren til at vælte. Knækleddet bør holdes lige, når læsseren kører på skråninger, for at forbedre stabiliteten.

I skrånende terræn kan læsserens maksimale trækraft ikke udnyttes, da der så er fare for, at maskinen vælter. Hvis læsseren står med fronten nedad, når du trækker med wirespillet, skal du bruge kiler foran hjulene, for at forhindre læsseren i at glide. Trækretningen skal altid være direkte mod læsserens front.

7. Vedligeholdelse og service

Redskabet er designet til at være så vedligeholdelsesfrit som muligt. Kontinuerlig vedligeholdelse omfatter regelmæssig rengøring og smøring samt tilsyn med redskabets stand. På grund af knusningsfare forårsaget af maskindele, der sænkes, må vedligeholdelse kun udføres, når bevægelige dele er sænket helt og redskabet hviler på jorden.



FARE

Knusningsfare - Gå aldrig under et løftet redskab. Sørg for at redskabet er forsvarligt understøttet under al form for vedligeholdelsesarbejde. Gå aldrig under et løftet redskab. Minilæsserens bom kan sænke sig uventet under vedligeholdelsesarbejdet og forårsage alvorlige skader, selv hvis motoren ikke kører. Vedligeholdelse og service må kun udføres, når redskabet er sænket til en sikker position.

7.1 Inspektion af hydrauliske komponenter

Kontrollér hydraulikslangernes og -komponenternes stand, når motoren er slukket og trykket er udlignet. Brug ikke udstyret, hvis du har opdaget en lækage i læsserens eller redskabets hydrauliske system. Lækket hydraulikvæske kan trænge ind i huden og forårsage alvorlig personskade. Søg omgående lægehjælp i tilfælde af, at hydraulikvæske trænger ind i huden. Vask alle dele af kroppen, der har været i kontakt med hydraulikolie, grundigt med vand og sæbe. Hydraulikolie er også skadeligt for miljøet, og enhver lækage bør undgås. Reparér lækager så snart de opdages, en lille lækage kan hurtigt vokse sig stor. Brug kun hydraulikolie, der er godkendt til AVANT minilæssere.



FARE

Risiko for at væske, udslynget ved højt tryk, trænger ind i huden - Sørg for at trykudlignen inden vedligeholdelsesarbejde. Håndtér aldrig hydrauliske komponenter, når det hydrauliske system er under tryk, da en fitting kan gå i stykker eller blive løs og den frigjorte olie kan forårsage alvorlige skader. Brug aldrig udstyret, hvis du har opdaget en fejl i det hydrauliske system.



Se slangerne efter for revner og slid. Ved tegn på lækage; kontrollér komponenterne ved at holde et stykke pap op i området, hvor der er mistanke om lækage. Brug aldrig hænderne til at søge efter lækager. Hold øje med slid på slangerne og stop brugen, hvis overfladen på slangerne er slidt. Kontrollér slangernes føring og sørg for at klemmerne ikke slider på slangerne. Hydraulikslangerne har en begrænset levetid. Afhængigt af driftbetingelserne, skal alle slanger efterses grundigt senest efter 3-5 års brug og, om nødvendigt, udskiftes med nye.

Ved opdagelse af fejl skal hydraulikslange eller -komponent straks udskiftes. Udstyret må ikke benyttes før det er repareret. Reservedele fås hos din AVANT forhandler eller servicetekniker. Overlad reparationen til en autoriseret servicetekniker, hvis du ikke har den nødvendige viden om og erfaring med hydrauliksamlere og sikker reparation af disse.

7.2 Rengøring af wirespillet

Rengør redskabets overflade regelmæssigt. Det anbefales ikke at bruge højtryksrensere. Wiren må ikke bevidst nedsænkes i vand eller oversprøjtes med vand. Brug ikke opløsningsmidler.

Tør wiren af med en klud, hvis den er blevet snavset eller våd. Snavs vil have en negativ indvirkning på wiren og dens levetid. Snavs, der kommer ind i wiren, forårsager slid på de enkelte wirestrengene, og vil fremme indre korrosion ved at bibeholde vand i wiren.

For at beskytte wiren mod rust og snavs, skal der påføres en tynd olie, der trænger ind i wiren og herefter tørres af med en klud. Giv aldrig wiren fedt. Fedt trænger ikke ind mellem wirestrengene og vil blot fremskynde ophopningen af snavs i wiren.

Kontrollér kroge og dens sikkerhedslås. Kontrollér regelmæssigt krogens fastgørelse på wiren. Ved udskiftning skal wire og krog erstattes med udstyr magen til det originale. Brug ikke beskadiget udstyr.

Frakobling og opbevaring af redskabet skal altid foregå nede på jorden, dog må redskabet ikke opbevares direkte på jorden. Placér det f.eks. på træblokke eller en palle. Det er bedst at opbevare redskabet et sted, hvor det er beskyttet mod direkte sollys, regn og ekstreme temperaturer. Sørg for, at redskabet er sikret mod alle bevægelser under opbevaring. Træd ikke op på redskabet.

7.3 Inspektion af wire

Det er en forudsætning for sikker brug, at alle komponenter i wirespillet er i god stand. Alle dele af wirespillet skal inspiceres, og de, der slides ved normalt brug, skal kontrolleres hyppigt. Wiren, kroge og krogens fastgørelse på wiren skal kontrolleres mindst en gang årligt samt efter en hver hændelse, der kan forårsage skade eller unormalt slid.

Ved hyppig brug kontrolleres wire og krog mindst en gang om måneden. Hvis du bemærker at wiren er bøjet, skal du kontrollere dens tilstand før brug. Permanent bøjning af wiren kan gøre det nødvendigt at udskifte den. Brug aldrig en wire, der er bøjet, synligt beskadiget eller korroderet.

Udskift beskadigede komponenter med dele, der har samme eller bedre klassificering end de originale. Forsøg aldrig at reparere selv. Kroge skal fastgøres med specialudstyr, ikke med genbrugsdele og -beslag.

Efterse wirespillet's metalkonstruktioner. Stop brugen, hvis du opdager deformation eller kraftig korrosion af rammen eller tromlen.



ADVARSEL

Følg vedligeholdelsesanvisningerne og inspicér wirespillet regelmæssigt.

Korroderede wirer skal tages ud af drift. De kan bryde indefra. Det er ikke muligt nøjagtigt at bestemme wirens resterende styrke og levetid. God smøring og korrekt brug hjælper med til at mindske slid på wiren.

7.4 Inspektion af metalkonstruktioner

Redskabets metalkonstruktioner skal også efterses regelmæssigt. Kontrollér for skader og efterse hurtigskiftpladen og dens beslag nøje. Redskabet må ikke anvendes hvis det er deformeret, revnet eller ødelagt.

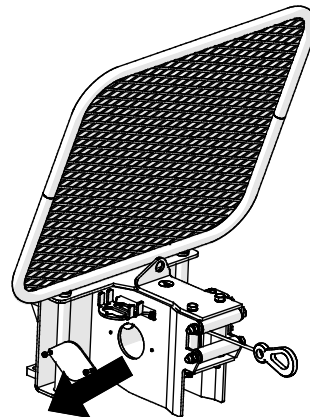
Svejsereparationer må kun udføres af professionelle svejsere. Ved svejsning må der kun anvendes metoder og additiver, der er egnet til redskabets stål. Kontakt din AVANT forhandler for yderligere informationer om reparationer.

7.5 Fastgørelse af wiren

Wiren er fastgjort til tromlen med to wirelåse. Tilstrækkelig tilspænding af wirelåsene er vigtig, så wiren ikke slipper tromlen, når der trækkes. For ikke at overbelaste wirelåsene, er det vigtigt ikke at rulle wiren helt ud, efterlad mindst tre tørn wire på tromlen.

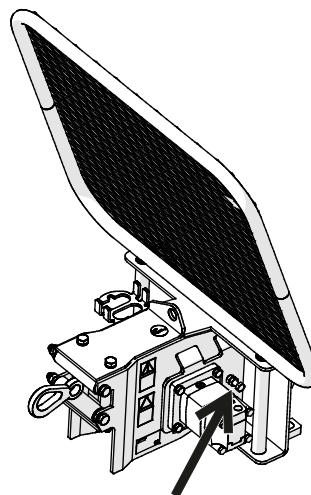
Wirelåsenes tilspænding skal mindst kontrolleres årligt eller for hver 20 timers brug. Wirelåsene, der ses på figuren, kan tilspændes fra højre side af wirespillet. Fjern coveret for at få adgang.

Ved udskiftning af wire, skal den nye monteres på samme måde som originalen. Bemærk korrekt omdrejningsretning for tromlen: wiren skal læne sig mod den runde blok fastgjort på tromlen. Wiren spoles om tromlen fra oversiden. Den korrekte omdrejningsretning er mod uret, set fra højre side af wirespillet, se figuren.



7.6 Justér tromlebremsen

På venstre side af tromlen er der en bolt, der skubber en bremseklods mod tromlen. Den skal justeres, så tromlen ikke kan rotere frit. Dette forhindrer, at wiren spoles af tromlen på en ukontrolleret måde. Løsn den indvendige møtrik for at justere bremseklodsens med boltens, hvis nødvendigt.



8. Garantibetingelser

AVANT Tecno Oy giver 1 års garanti (12 måneder) fra redskabets købsdato.

Garantien dækker følgende reparationer:

- § Arbejdsløn dækkes, hvis reparationen ikke udføres på fabrikken.
- § Fabrikken udskifter alle defekte dele og forbrugsmaterialer.

Fabrikken kan i specielle tilfælde godtgøre prisen på komponenter købt af kunden, hvis det har været aftalt på forhånd.

Garantien dækker ikke:

- § Normal vedligeholdelse eller dele og forbrugsmaterialer hertil.
- § Skader, som skyldes usædvanlige arbejdsbetingelser eller arbejdsmåder, uagtsomhed, overophedning, ændringer foretaget uden aftale med AVANT Tecno Oy, brug af uoriginale reservedele eller manglende vedligehold.
- § Konsekvenser af en defekt, afbrydelse af arbejdet eller andre mulige følgeomkostninger.
- § Rejse- eller fragtomkostninger forårsaget af reparationen.

EY-vaatimustenmukaisuusvakuutus
EG-försäkran om överensstämmelse
EU samsvarserklæring
EF-overensstemmelseserklæring
EC Declaration of Conformity



Valmistaja / Tillverkare / Produsent / Producent / Manufacturer /:
 Osoite / Adress / Adresse / Address / Adresse /:

AVANT TECNO OY
 Ylötie 1
 33470 YLÖJÄRVI, FINLAND

Vakuutamme täten, että alla mainitut tuotteet täyttävät konedirektiivin turvallisuus- ja terveysvaatimukset (direktiivi 2006/42/EY muutoksineen). Seuraavia yhdenmukaistettuja standardeja on sovellettu /

Vi försäkrar härmed att nedan beskrivna produkter överensstämmer med hälso- och säkerhetskrav i EG-maskindirektiv (EG-direktiv 2006/42/EG som ändrat). Följande harmoniserade standarder har tillämpats /

Vi erklærer herved at produktet som er oppgitt under er i samsvar med forskriftene i Maskindirektivet (direktiv 2006/42/EC med endringer). Følgende harmoniserte standarder har blitt anvendt /

Vi erklærer herved, at nedenstående produkter er i overensstemmelse med bestemmelserne i maskindirektivet (direktiv 2006/42/EF indeholdende ændringer). Følgende harmoniserede standarder er anvendt /

We hereby declare that the products listed below are in conformity with the provisions of the Machinery Directive (directive 2006/42/EC as amended). The following harmonized standards have been applied:

SFS-EN ISO 12100, SFS-EN ISO 4413

Mallit / Modeller / Modeller / Modeller / Models :

| Avant | |
|---|--------|
| Hydraulitoiminen vetovinssi; Avant-kuormaajan työlaite Hydraulisk vinsch; arbetsredskap för Avant lastare Hydraulisk vinsj; redskap for Avant minilastere Hydraulisk spil; redskab til Avant Minilæssere Hydraulic forestry winch; attachment for Avant loaders | A36960 |



31.8.2017 Ylöjärvi, Finland

Risto Käkelä,
 Toimitusjohtaja / Verkställande direktör / Administrerende direktør /
 Managing Director

Originalversion



AVANT[®]